



15.6 インチデュアル
モバイルディスプレイ

DGP-DMD1501

取扱説明書

ご使用の前に

本製品を正しくご使用していただくために、ご使用前にこの取扱説明書をよくお読みください。お読みになった後は大切に保管し、わからないことや不具合が生じたときにお役立てください。

- 本書の内容を無断で転載や複製をしないでください。
- 記載の外観および仕様は改良のため予告なく変更することがあります。
- 本書記載の誤りなどについての補償はご容赦ください。
- 当社では常に製品の品質改善を行っており、お客様のご購入時期によりましては同一製品の中にも多少の差があるものがございますがご了承ください。
- 本書の内容につきましては、将来予告なしに変更することがあります。
- 本書記載の社名および製品名は各社の商標または登録商標です。

目次

はじめに	4	画面の切り替えパターン	28
セット内容	4	コピーする	28
ご使用前のおことわり	5	拡張	29
本製品について	5	接続表示	30
安全上のご注意	6	独立	31
警告	6	設定	32
注意	9	設定メニュー	32
使用上のご注意	12	トラブルシューティング	34
お手入れに関して	12	主な仕様	36
結露(つゆ付き)に関して	12	アフターサービス	38
液晶画面に関して	12		
廃棄について(リサイクル)	12		
各部名称	13		
製品の設置	15		
スタンド	15		
VESA	16		
外部機器との接続	17		
接続の準備	17		
USB Type-Cでパソコンと接続する	18		
HDMIでパソコンと接続する	19		
AC電源アダプターを使用して外部機器と接続する	20		
電源オン/オフ/スリープ	22		
電源オン	22		
電源オフ	23		
スリープ	23		
基本設定	24		
ロールボタンの操作方法	24		
音量の調整	25		
明るさ(輝度)の調整	25		
入力切り替え	26		
画面表示の切り替え	27		

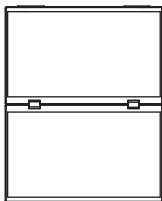
はじめに

お使いになる前に必ずお読みください。

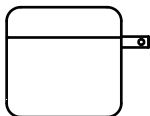
セット内容

本製品のパッケージ内には以下のセット内容が含まれます。ご確認ください。

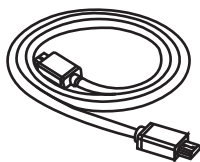
■ 本体



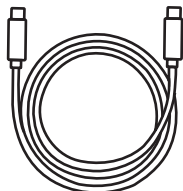
■ AC電源アダプター



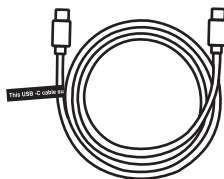
■ miniHDMIケーブル



■ USB Type-C ケーブル(映像・給電用)



■ USB Type-C ケーブル(給電用)



■ スタートガイド
[保証書添付]



● イラストと実際の形状は、変更になるなど、若干異なる場合があります。

はじめに

お使いになる前に必ずお読みください。

ご使用前のおことわり

- お客様、または第三者が本製品のご使用を誤ったことによって生じた故障や不具合、またはそれらに基づく損害については、法令上の責任が認められる場合を除き、当社は一切その責任を負いません。あらかじめご了承ください。
- 停電や電力線上のノイズなどの外部要因、または天災や原因不明のネットワーク障害、そのほかの不可抗力によってお客様または第三者が受けられた損害（データの損失、そのほかの直接的、間接的な損害）、またはそれらによって生じた故障、もしくは不具合については、法令上の責任が認められる場合を除き、当社は一切その責任を負いません。あらかじめご了承ください。
- お客様または第三者が本製品の使い方を誤った場合や、静電気や電氣的ノイズの影響を受けた場合、または故障、修理の際は、記録内容が変化したり、消失したりする恐れがあります。
- 本製品は日本国内でのみ使用できます。

安全上のご注意

お使いになる前に必ずお読みください。

次の警告表示は、注意事項を守らなかった場合に起こりうる事故の程度を表します



警告

取り扱いを誤った場合、使用者が死亡または重傷(※1)を負うことが想定されるもの



注意

取り扱いを誤った場合、使用者が傷害(※2)を負うことが想定されるもの、または物的損害(※3)の発生が想定されるもの

※1：重傷とは、失明やケガ、火傷(高温・低温)、感電、骨折、中毒などで後遺症が残るもの、および治療に入院や長期にわたる通院を要するものを指します。

※2：傷害とは、治療に入院や長期にわたる通院を要さないケガや火傷、感電などを指します。

※3：物的損害とは、家屋、家財、および家畜やペットなどにかかわる拡大損害を指します。

次の記号は、その注意事項の内容を表します。

 禁止 禁止 (してはいけないこと)	 水ぬれ 禁止	 ぬれた手でさわらないこと ぬれ手 禁止
 分解禁止	 指示	 電源プラグを 抜くこと



警告



指示

- 下記の問題が発生した場合は、ただちにAC電源アダプターを外してください。そのまま使用すると、火災や感電などの原因となります。
 - ・使用中・充電中・保管時に、発煙・異臭・異音などが発生した場合
 - ・本製品内部に水や異物が入った場合
 - ・本製品を落とした場合
 - ・本製品が破損した場合
- コードが傷んだり、AC電源アダプターが異常に熱くなった場合は、ただちに本体の電源をオフにし、接続を外してください。そのまま使用すると、火災や感電などの原因となります。

上記の問題が発生した場合は、AC電源アダプターを取り外した後、サポートセンターにご連絡ください。

安全上のご注意

お使いになる前に必ずお読みください。

警告



水ぬれ
禁止

- 本体内部に水が入ったり、ぬれたりしないようご注意ください。火災・感電の原因となります。
- 風呂場、シャワー室などでは使用しないでください。感電や回路のショートなどによる火災や故障の原因となります。



禁止

- 本体内部に異物を入れたり、端子部に接触させたりしないでください。金属類や紙などの燃えやすい物が内部に入ったり、端子部に接触したりした場合、火災や感電などの原因となります。特にお子様のいるご家庭ではご注意ください。



ぬれ手
禁止

- ぬれた手でAC電源アダプターを抜き差ししないでください。感電の原因となります。



分解禁止

- 修理、改造、分解をしないでください。火災や感電の原因となります。



禁止

- テーブルクロスやカーテンなどを掛けたり、壁などに密接して、通風孔をふさがないでください。じゅうたんやふとんの上に置かないでください。火災・感電・やけどの原因となります。



禁止

- 水滴や飛沫にさらしたり、花瓶などの液体の入った物体を本製品の上に置かないでください。火災・感電やけどの原因になります。



禁止

- 熱器具のそばでは使用しないでください。火災・感電・やけどの原因となります。



禁止

- 梱包で使用しているビニール袋は乳幼児の手の届く所に置かないでください。鼻や口をふさいで窒息するなど、ケガの原因となることがあります。

安全上のご注意

お使いになる前に必ずお読みください。

警告



禁止

○落としたり、投げたりして衝撃を与えないでください。本製品の故障の原因となるおそれがあります。



禁止

○ぐらつく台の上や傾いた所など、不安定な場所や振動のある場所に置かないでください。本体が落下してケガの原因となります。



禁止

○ディスプレイが破損し、液漏れした場合には、顔や手などの皮膚につけないでください。失明や皮膚に傷害を起こす原因となります。液晶が目や口に入った場合には、ただちにきれいな水で洗い流し、医師の診断を受けてください。また、皮膚や衣類に付着した場合は、すぐに拭き取り、石鹸で水洗いしてください。



禁止

○下記の場所で充電・使用・放置しないでください。本製品の故障、感電、火災などの原因となります。また、部品の劣化や破損の原因となります。

- ・直射日光の当たる場所、ストーブのそば、炎天下の車内など、温度の高い場所
- ・高温多湿の環境、油煙、ホコリの多い場所
- ・押し入れや箱の中など、風通しの悪い場所
- ・水の近くや湿気の多い場所

安全上のご注意

お使いになる前に必ずお読みください。

注意



指示

○心臓の弱い方は、音量の設定に注意してください。大音量設定は心臓に悪影響を及ぼす原因となる可能性があります。



禁止

○本製品の上に物を載せたり、本来の目的以外に使用したりしないでください。ケガや故障の原因になります。



電源プラグ
を抜く

○旅行などで長期間ご使用にならない場合は、安全のためAC電源アダプターをコンセントから抜いてください。万一故障してしまった場合、火災の原因となることがあります。



指示

○ほかの電気機器に隣接して設置した場合、お互いに悪影響を及ぼすことがあります。特に、近くにテレビやラジオなどの機器がある場合、雑音が入ることがあります。その場合はほかの電気機器からできるだけ離してください。



禁止

○本体を金属などでこすったり引っかいたりしないでください。また、直接手で液晶画面に触れたり、押ししたりしないでください。故障や破損の原因となります。



指示

○画面の角度を調整するときは、画面部分に触れたり、押ししたりしないように注意してください。故障や破損の原因となります。



禁止

○殺虫剤や揮発性のものをかけないでください。また、ゴムやビニール製品などを長時間接触させないでください。変色したり、塗装がはげたりするなどの原因となります。



指示

○本製品を長時間使用する場合、特に高温環境では熱くなることがありますので注意してください。長時間肌に触れたまま使用していると、低温やけどの原因となることがあります。

安全上のご注意

お使いになる前に必ずお読みください。

注意



禁止

- 本製品に磁気を帯びたものを近づけないでください。強い磁気を近づけると作動の原因となります。また、磁気カードなどを本製品に近づけないでください。キャッシュカード、クレジットカードなどの磁気データが消えてしまうことがあります。



指示

- 本製品を使用しているときに身体に疲労感、痛みなどを感じたときは、ただちに使用を中止してください。使用を中止しても疲労感、痛みなどが続く場合は、医師の診断を受けてください。
- お使いになる方によっては、ごくまれに、強い光の刺激を受けたり、点滅を繰り返す画面を見たりした際に、一時的に筋肉のけいれんや意識の喪失などの症状を起こす場合があります。このような経験のある方は、本製品を使用される前に必ず医師と相談してください。また本製品を使用しているときにこのような症状が起きたときは、ただちに使用を中止して医師の診断を受けてください。



指示

- 壁掛けはお客様の責任の下で行ってください。壁掛けの不備により製品が落下、破損したり、壁紙や買うなどが破損したりした場合、当社は一切その責任を負いません。あらかじめご了承ください。

安全上のご注意

お使いになる前に必ずお読みください。

注意



指示

- AC電源アダプターや、USBケーブルを抜き差しするときは、金属製のストラップなどの金属類を接触させないでください。火災や感電の原因となります。
- AC電源アダプターや、USBケーブルを抜くときは、ケーブルを無理に引っ張らないでください。ケーブルが傷つき、火災や感電の原因となります。
- 電源プラグが傷んでいたり、コンセントの差し込みがゆるいときは使用しないでください。火災や感電の原因となります。
- 本製品付属のAC電源アダプターは、本製品専用です。ほかの製品に使用しないでください。
- 電源プラグや端子に付いたほこりは、乾いた布で拭きとってください。火災や感電の原因となります。
- お手入れのときや長期間使用しないときは、AC電源アダプターを抜いてください。火災や感電の原因となります。
- 端子がうまく差し込めないときは、端子の形や向きを確認してから差し込んでください。無理に差し込むと故障や破損の原因となります。
- AC電源アダプターやケーブルを接続して本製品をご利用になる場合は、端子部に負荷をかけないように注意してください。
- 水などの液体が入った場合は、ただちにAC電源アダプターをコンセントから抜いてください。火災や感電の原因となります。
- AC電源アダプターは家庭用交流100Vのコンセントに接続してください。交流100V以外を使用すると、火災や感電の原因となります。
- 電源プラグは、根元まで確実に差し込んでください。差し込みが不完全ですと、ほこりが付着して火災や感電の原因となります。

使用上のご注意

お使いになる前に必ずお読みください。

お手入れに関して

- 本体の汚れは柔らかい布で軽く拭き取ってください。
- 汚れがひどい場合は、布を水で薄めた中性洗剤に浸し、よく絞ってから拭き取り、乾いた布で仕上げてください。ベンジンやシンナーは絶対使用しないでください。変色したり、塗装がはげたりするなどの原因となります。
- 化学ぞうきんをご使用の際は、その注意書にしたがってください。

結露(つゆ付き)に関して

- 結露が発生した状態で本製品を使用すると、故障の原因となる場合があります。結露は以下の状況で発生する場合があります。
 - ・寒い場所から急に暖かい場所へ本製品を持ち込んだ時
 - ・暖房をつけ始めた場所や、エアコンなどの冷風が直接あたる場所で使用した時
 - ・冷房がついた部屋、車内などから急に温度、湿度の高いところへ移動して使用した時
 - ・湿気の多い場所で使用した時
- 結露が発生した場合は本製品をすぐに使用しないでください。本製品を2～3時間程度室温で放置し、付着した水滴がとれるまでお待ちください。

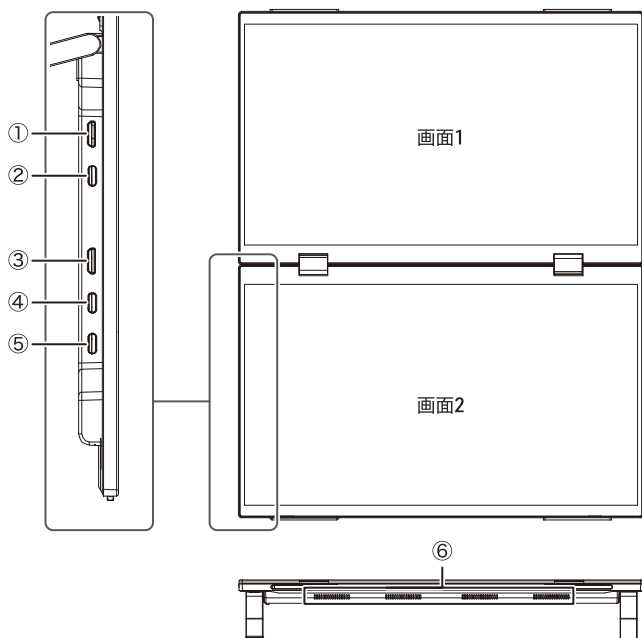
液晶画面に関して

- 以降の内容は、液晶画面の特性によるもので、故障ではありません。
 - ・一部に常時点灯、または常時点灯しない画素が存在する場合があります。
 - ・見る角度や温度変化によって、色や明るさにむらが生じる場合があります。
 - ・太陽光、ライトなどが当たると画面が見えにくくなります。
 - ・同じ画面を長時間表示しているとき、画面に焼き付きが生じる場合があります。パソコンやディスプレイを使わないときは電源を切ってください。

廃棄について(リサイクル)

- 箱や緩衝材
パッケージの分別方法は地域によって異なります。お住いの市町村の指示に従って分別排出をしてください。識別マークは外箱に表示されています。

各部名称



① miniHDMI入力端子2(HDMI 2)

付属のminiHDMIケーブルを使用してパソコンや外部映像機器と接続すると、映像を画面1に表示できます。

② USB Type-C端子3(TypeC-C3)

付属のUSB Type-Cケーブルを使用してUSB Type-Cでの映像出力に対応した外部機器と接続すると、映像を画面1に表示できます。

③ miniHDMI入力端子1(HDMI 1)

付属のminiHDMIケーブルを使用してパソコンや外部映像機器と接続すると、映像を画面2に表示できます。また、表示方法を切り替えることで、画面1と画面2の両方に映像を表示できます。

④ USB Type-C端子2(TypeC-C2)・

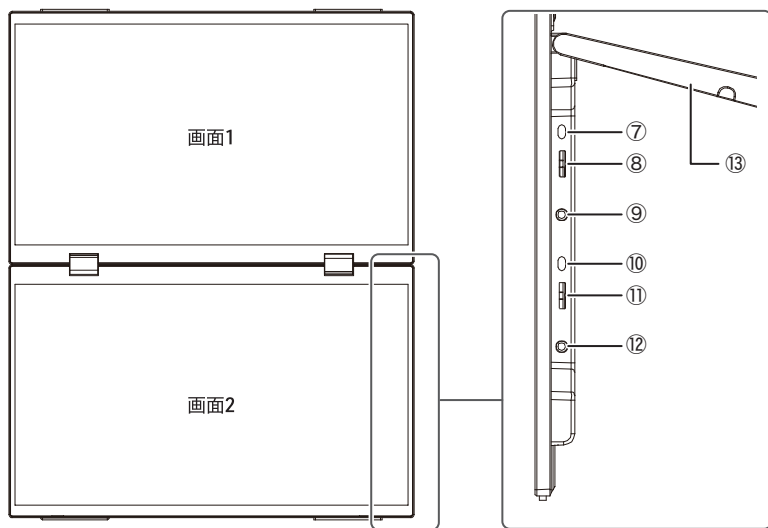
⑤ USB Type-C端子1(TypeC-C1)

付属のUSB Type-Cケーブルを使用してUSB Type-Cでの映像出力に対応した外部機器と接続すると、映像を画面2に表示できます。また、表示方法を切り替えると画面1と画面2の両方に映像を表示できます。

なお、AC電源アダプターから給電する際にも使用します。

⑥ スピーカー

各部名称



⑦ 電源ボタン1

画面1の電源をオン/オフします。また、入力切替メニューを表示します。

⑧ ロールボタン1

ボタンを上げたり、下げたりすることで、音量の調整や、画面1の明るさを調整できます。

また、ボタンを押すことでメニューを表示します。メニュー表示中はボタンを上げ下げして項目を選択し、ボタンを押して決定します。

⑨ 3.5mmヘッドフォン端子1

市販のイヤフォンやヘッドセットなどを接続します。

⑩ 電源ボタン2

画面2の電源をオン/オフします。また、入力切替や、画面切替メニューを表示します。

⑪ ロールボタン2

ボタンを上げたり、下げたりすることで、音量の調整や、画面2の明るさを調整できます。

また、ボタンを押すことでメニューを表示します。メニュー表示中はボタンを上げ下げして項目を選択し、ボタンを押して決定します。

⑫ 3.5mmヘッドフォン端子2

市販のイヤフォンやヘッドセットなどを接続します。

⑬ スタンド

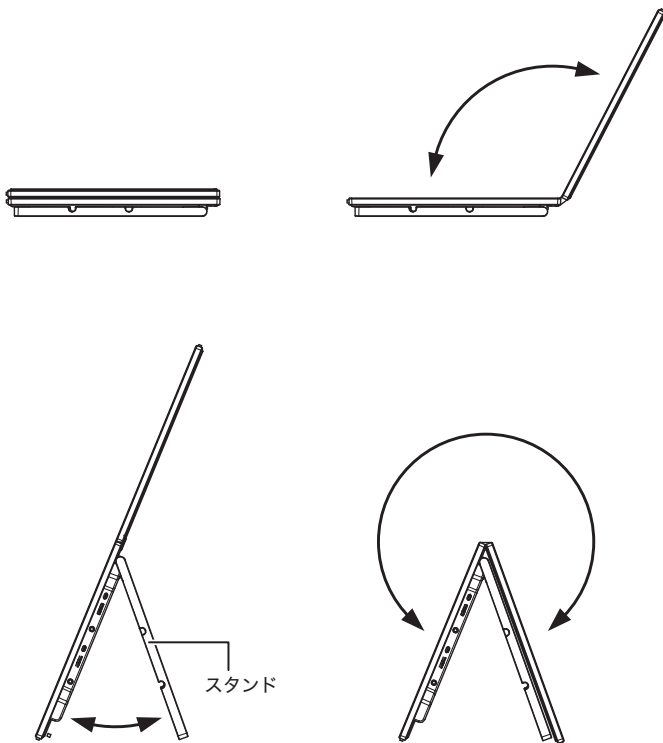
本製品を立たせる際に使用します。

製品の設置

スタンド

背面のスタンドを使用して本製品を設置します。

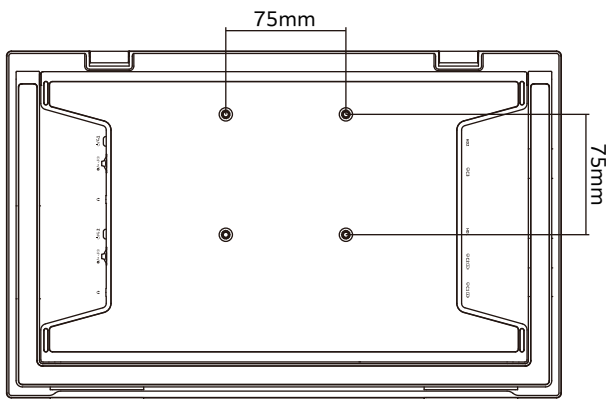
スタンドの角度を変えることで本体の角度を変えて配置できます。



製品の設置

VESA

本製品の背面にあるねじ穴を利用して、VESA規格に対応した市販の壁掛け金具等に設置できます。



- VESA規格のサイズによっては使用できない場合がありますのでご注意ください。
- ねじ穴はVESA規格サイズ $75 \times 75\text{mm}$ です。また、設置に利用するねじは $M4 \times 4\text{mm}$ をお使いください。
- VESA規格に合わせて設置する場合は、取付器具の形状、重量、用法などに十分に注意し、その器具の取扱説明書をよくお読みになった上で、お客様の責任において正しく安全に設置してください。

外部機器との接続

接続の準備

本製品をパソコン、ゲーム機、ビデオ機器などの外部機器と接続します。接続方法は、USB Type-CとHDMIの2種類です。接続前に下記の内容をご確認ください。

【接続の前に】

- 通常は、接続する機器がディスプレイとして本製品を認識して、解像度、周波数などを自動で設定しますが、機器によっては、本製品で映像を表示できるように解像度、周波数などを設定する必要があります。
- 外部機器の映像の出力方法については、外部機器の説明書をご確認ください。
- パソコンの画面の拡張または複製については、パソコンの説明書をご確認ください。
- 外部機器との接続は付属のケーブルを使用してください。付属のケーブル以外のケーブルで接続する場合はサポート対象外となります。ご了承ください。
- USB Type-C、HDMI機器全ての動作を保証するものではありません。

【USB Type-C】

- 接続する機器がUSB Type-Cの映像出力(USB Alt mode)に対応しているか、接続する機器のメーカーにご確認ください。
- USB Type-Cケーブル(映像・給電用)1本で電力供給が足りない場合は、別途付属のAC電源アダプターとUSB Type-Cケーブル(給電用)を使用して本製品への電力供給を行ってください。スマートフォンやタブレットを接続する場合はAC電源アダプターを使用することをおすすめします。

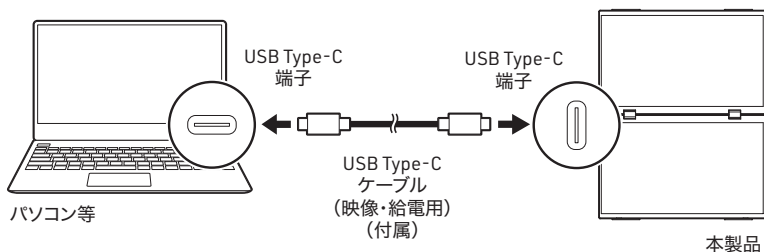
【HDMI】

- HDMI接続の際には別途本製品のUSB Type-C端子への電力供給が必要となります。

外部機器との接続

USB Type-Cでパソコンと接続する

付属のUSB Type-Cケーブル(映像・給電用)を使用し、本製品とパソコンを接続します。



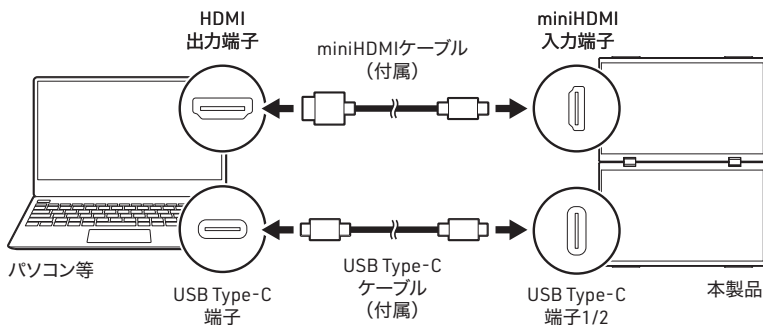
- パソコンから電力を給電する場合、5V/2A以上が必要です。

外部機器との接続

HDMIでパソコンと接続する

以下の手順で接続してください。

- ① 付属のminiHDMIケーブルの小さい端子を本製品に接続し、大きい端子をパソコンに接続します。
- ② 付属のUSB Type-Cケーブル(給電用)を本製品のUSB Type-C端子1もしくは端子2に接続し、ケーブルのもう一方をパソコンのUSB Type-C端子に接続します。



- パソコンから電力を給電する場合、5V/2A以上が必要です。電力が足りない場合は、USB Type-Cケーブルを付属のAC電源アダプターと接続し、家庭用コンセントから本製品への電力供給を行ってください。
- パソコンがUSB Type-Cで映像出力できる場合は、パソコンでHDMI出力を選択するか、給電用のUSB Type-Cケーブルを使用してください。

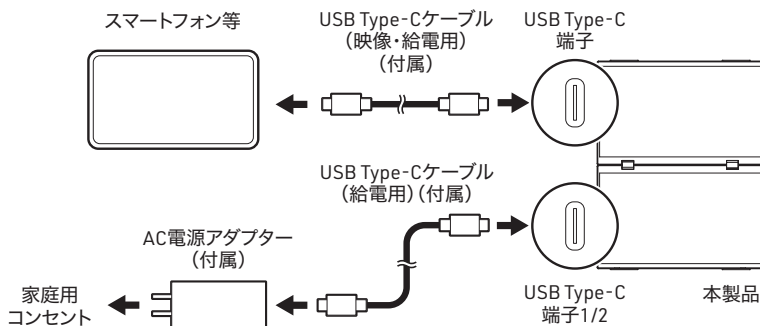
外部機器との接続

AC電源アダプターを使用して外部機器と接続する

本製品をAC電源アダプターを使用して外部機器と接続する場合、外部機器との接続方法は、USB Type-CとHDMIを利用した2種類の方法があります。

USB Type-Cを使用した接続方法

- ① 付属のAC電源アダプターに付属のUSB Type-Cケーブル(給電用)の一方の端子を接続し、プラグを家庭用電源コンセントに差し込みます。
- ② USB Type-Cケーブル(給電用)のもう一方の端子を本製品に接続します。
- ③ 付属のUSB Type-Cケーブル(映像・給電用)の一方の端子を外部機器に接続し、もう一方の端子を本製品のUSB Type-C端子1もしくは端子2に接続します。

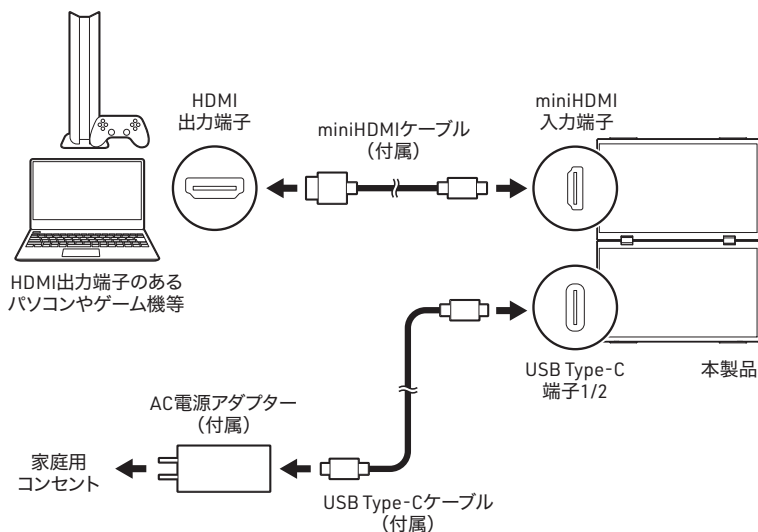


- 本製品にはAC電源アダプターを先に接続してから外部機器を接続してください。

外部機器との接続

HDMIを使用した接続方法

- ① 付属のAC電源アダプターに付属のUSB Type-Cケーブル(給電用)の一方の端子を接続し、プラグを家庭用電源コンセントに差し込みます。
- ② USB Type-Cケーブル(給電用)のもう一方の端子を本製品に接続します。
- ③ 付属のminiHDMIケーブルの大きい端子を外部機器に接続し、もう一方の小さい端子を本製品のminiHDMI端子1もしくは端子2に接続します。



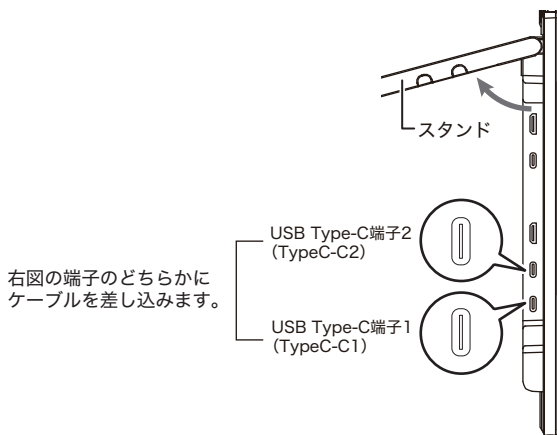
- miniHDMIケーブルは表示したい画面によって接続する端子を変えてください。HDMI端子1に接続すると画面2に、HDMI端子2に接続すると画面1と画面2に表示することができます。詳しくは27ページを参照してください。

電源オン/オフ/スリープ

電源オン

本製品のUSB Type-C端子に給電が開始されると、自動的に電源がオンになります。外部機器からの信号が検出されると、電源LED※が青色になり、本製品の画面に外部機器からの映像が表示されます。また、本製品に電力が供給されている状態で電源がオフ(電源LEDが消灯)のとき、本製品右側面の「電源ボタン」を長押しすると、電源がオンになります。

※ 電源LEDは端子の内側にあり、点灯・消灯します。

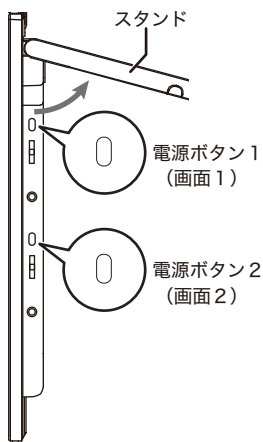


- 電源がオンになると電源LEDが青色に点灯します。
- 電源LEDが青色に点灯するのは接続しているUSB Type-C端子部分です。
- 画面表示のパターンによっては、電源ボタン2で画面1と画面2両方の電源がオンになります。

電源オン/オフ/スリープ

電源オフ

本製品に電力が供給されている状態で電源ボタンを長押しすると、電源がオフになります。電源がオフになると、電源LEDも消灯します。



- 画面表示のパターンによっては、電源ボタン2で画面1と画面2 両方の電源がオフになります。

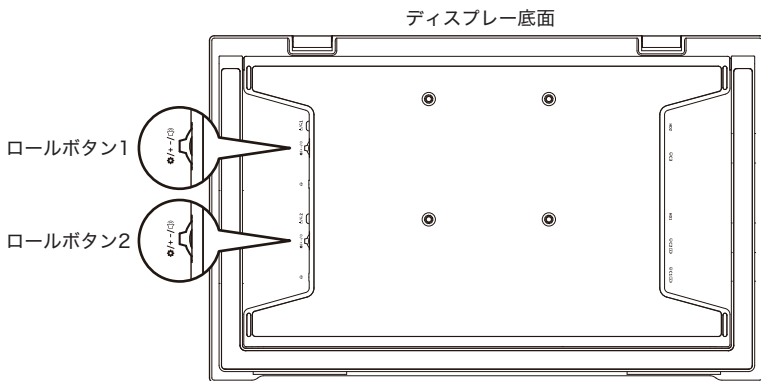
スリープ

本製品が給電された状態で映像が表示されていない (映像用のケーブルが接続されていない) または、映像が表示されて一定時間経過していると、スリープ状態になります。再度外部機器からの信号が検出されると、電源LEDが青色になり、本製品の画面に外部機器からの映像が表示されます。

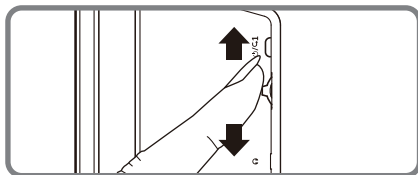
基本操作

ロールボタンの操作方法

様々な設定はロールボタンを操作して設定します。

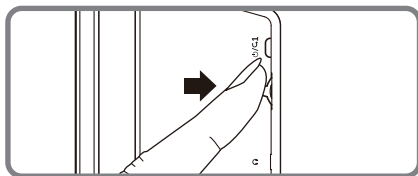


ロールボタンを上・下して項目を選択したり、設定の調整をします。



ロールボタンを押して設定メニューを表示したり、選択を決定します。

※項目によっては、押して決定する必要がないものもあります。



基本操作

音量の調整

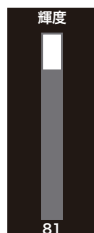
ロールボタンを上げることで、音量の項目を表示します。
項目を表示した状態でロールボタンを上げ下げすることで、音量を調整します。
ロールボタン1は画面1の音量を、ロールボタン2は画面2の音量を調整することができます。



- 音量の項目は一定時間操作が行われなかった場合、自動的に画面から非表示になります。再度表示するには、もう一度ロールボタンを上げてください。

明るさ(輝度)の調整

ロールボタンを下げることで、輝度の項目を表示します。
項目を表示した状態でロールボタンを上げ下げすることで、明るさを調整します。
ロールボタン1は画面1の明るさを、ロールボタン2は画面2の明るさを調整することができます。



- 明るさの項目は一定時間操作が行われなかった場合、自動的に画面から非表示になります。再度表示するには、もう一度ロールボタンを下げてください。

基本操作

入力切り替え

本製品の画面への入力切り替えを明示的に行います。

- ① 電源ボタン1 / 電源ボタン2を短押しします。
入力切替メニューが画面1 / 画面2に表示されます。
- ② ロールボタン1 / ロールボタン2を上下に動かして入力を選択し、ロールボタンを押して決定します。



画面1での表示



画面2での表示

- 入力切り替えでケーブルを接続していない端子を選択した場合、画面は無信号となった後、信号がない状態が続くとスリープ状態となります。

基本操作

画面表示の切り替え

miniHDMI入力端子1 / USB Type-C端子1 / USB Type-C端子2に外部機器を接続している場合、画面の表示方法を切り替えられます。

- ① 電源ボタン2を短押しします。入力切替メニューと画面切替メニューが画面2に表示されます。
- ② ロールボタン2を上下に動かして画面の表示方法を選択し、ロールボタン2を押して決定します。



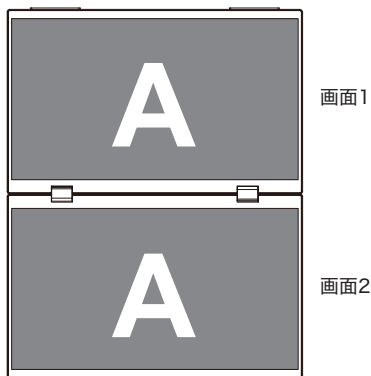
- HDMI端子2やUSB Type-C端子3に外部機器を接続した場合、映像は画面1にのみ表示されます。画面切り替えをしても画面2に表示できません。

画面の切り替えパターン

コピーする

「コピーする」を選択した場合、本製品の画面では画面2の複製画面を画面1に表示します。

- ① 電源ボタン2を短押しします。入力切替メニューと画面切替メニューが画面2に表示されます。
- ② ロールボタン2を上下に動かして「コピーする」を選択し、ロールボタン2を押して決定します。

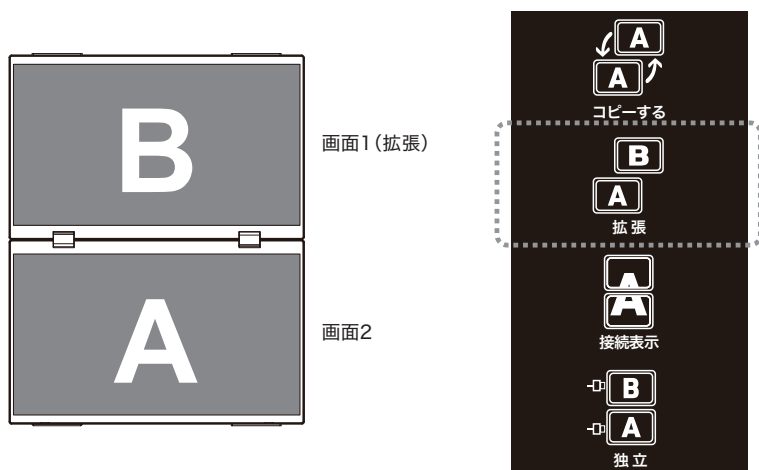


画面の切り替えパターン

拡張

「拡張」を選択した場合、本製品の画面では画面1と画面2は異なる画面を表示し、画面1は画面2の拡張画面として機能します。

- ① 電源ボタン2を短押しします。入力切替メニューと画面切替メニューが画面2に表示されます。
- ② ロールボタン2を上下に動かして「拡張」を選択し、ロールボタン2を押して決定します。



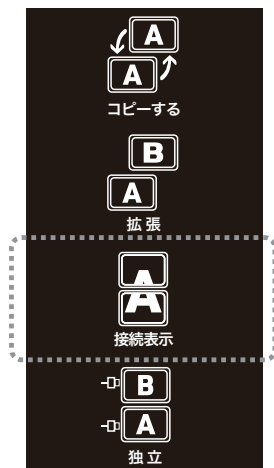
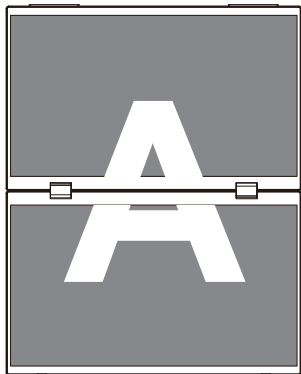
- miniHDMIケーブルで映像出力を行う場合、画面の切り替えとして「拡張」は選択できません。
- パソコンの画面拡張機能を使うことで、本製品を2つの拡張画面として使用できます。することができます。パソコンの拡張についてはお使いのパソコンの取扱説明書を参照してください。

画面の切り替えパターン

接続表示

「接続表示」を選択した場合、本製品の画面では画面1と画面2で1画面となるように機能します。

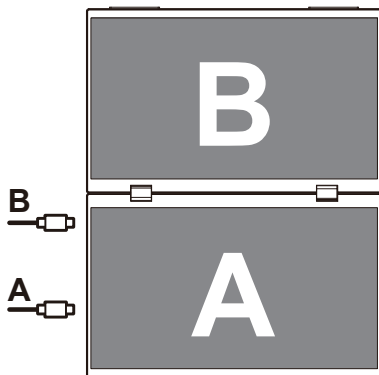
- ① 電源ボタン2を短押しします。入力切替メニューと画面切替メニューが画面2に表示されます。
- ② ロールボタン2を上下に動かして「接続表示」を選択し、ロールボタン2を押して決定します。



画面の切り替えパターン

独立

「独立」を選択した場合、本製品の画面では画面1と画面2で別の外部機器を接続して使用できます。



- ① 電源ボタン2を短押しします。入力切替メニューと画面切替メニューが画面2に表示されます。
- ② ロールボタン2を上下に動かして「独立」を選択し、ロールボタン2を押して決定します。

- 「独立」を選択しているときにUSB Type-C端子3やminiHDMI端子2にケーブルを接続していないと、画面1は無信号となり、画面が表示されません。

設定

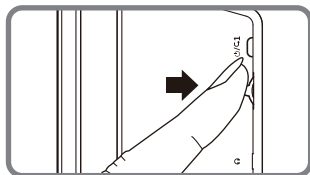
設定メニュー

設定メニューを表示します。

設定メニューを開く

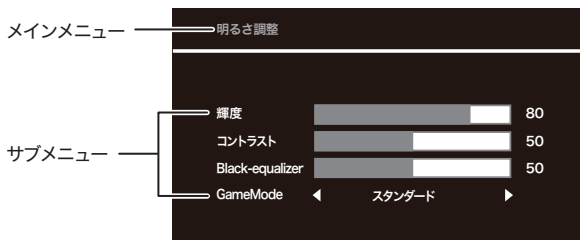
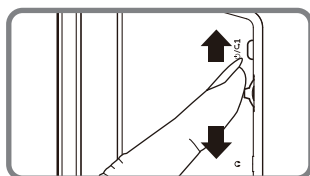
- ① ロールボタンを押して設定メニューを表示します。

ロールボタン1では画面1を、ロールボタン2では画面2を設定します。



- ② ロールボタンを上下に動かして設定メニューのメインメニューを選択します。

選択されている項目はオレンジ色になります。



- ③ 変更するメインメニューをロールボタンの上下で選択したら、ロールボタンを押して決定します。メインメニューを決定するとサブメニューが選択できるようになります。
- ④ 変更するサブメニューをロールボタンの上下で選択したら、ロールボタンを押します。メニューの値はロールボタンの上下で調整し、ロールボタンを押して決定します。
- ⑤ 電源ボタンを押してサブメニューからメインメニューに戻ります。
設定メニュー画面を閉じるには、もう一度電源ボタンを押してください。

設定

明るさ調整

輝度やコントラストなどの調整ができます。

色彩効果

彩度や色相、シャープネス、画像の回転などが設定できます。

仕様

現在接続しているケーブルタイプや位置、ディスプレイの解像度や同期信号を表示します。

リセット

設定を初期状態に戻します。

機能

HDR Modeやブルーライト低減設定などの機能を設定します。

オプション

入力の切り替えや言語の設定などを設定します。

色温度

RGBの色温度を設定します。

OSD設定

横位置や縦位置、表示時間などを設定します。

トラブルシューティング

故障かなと思ったら、次の点をお調べください。

<p>画面に何も表示されない</p>	<ul style="list-style-type: none">○AC電源アダプターやプラグ、電力供給用のUSBケーブルが正しく接続されていますか？差し込みを確認してください。○本製品の電源がオフになっていませんか？本製品右側面の電源LEDが消灯している場合は本製品の電源はオフです。「電源ボタン」を押して本製品の電源をオンにしてください。電源LEDが消灯したまま電源がオンにならない場合は、AC電源アダプターやプラグ、電源供給用のUSBケーブルが正しく接続されているか確認してください。○USBケーブルやHDMIケーブルが本製品の端子に正しく接続されているか確認してください。○接続しているUSBケーブルやHDMIケーブルが破損していないか確認してください。○接続している外部機器の電源がオフになっていませんか？接続している機器の電源の状態を確認してください。○接続している外部機器が省電力モードやスリープモードになっていませんか？接続している機器の状態を確認してください。○接続している外部機器から出力されている映像信号が本製品で表示できない可能性があります。外部機器の表示解像度やリフレッシュレートを変更してみてください。○先に外部機器を接続し、その後にAC電源アダプターを接続した場合、映像が表示されない可能性があります。先にAC電源アダプターなどの電源に接続してください。○本製品の画面の明るさやコントラストなどの設定値が低くなっていませんか？32ページを参照して本製品の設定メニューを表示し、明るさやコントラストを調整してください。
<p>画面が表示された後、すぐに真っ黒になる点滅する</p>	<ul style="list-style-type: none">○USB Type-Cからの電力供給が不足している場合があります。画面の明るさを下げてください。または、20ページを参照し、もう一方のUSB Type-C端子にAC電源アダプターを接続して使用してください。
<p>音が出ない</p>	<ul style="list-style-type: none">○接続している外部機器の音量が小さくなっていませんか？または消音になっていませんか？外部機器の音量を確認してください。○本製品の音量が小さくなっていませんか？本製品の音量を変えて確認してください。○本製品の3.5mmヘッドフォン端子にイヤホンなどが接続されている場合、本製品のスピーカーからは音声は出力されません。3.5mmヘッドフォン端子に何も接続されていないことを確認してください。

トラブルシューティング

故障かなと思ったら、次の点をお調べください。

色がおかしい	<ul style="list-style-type: none">○モニターを別の外部機器に接続して正常に表示されているか確認してください。別の外部機器に接続して画面が正常に表示された場合、外部機器側に問題がある可能性があります。○USBケーブルやHDMIケーブルが本製品の端子に正しく接続されているか確認してください。○接続しているUSBケーブルやHDMIケーブルが破損していないか確認してください。○本製品の設定メニューを表示し、色温度を調整してください。○本製品の設定メニューを表示し、設定を工場出荷状態に戻してください。
緑色、青色、黒色、灰色、赤色と順番に表示される	<ul style="list-style-type: none">○ファクトリーモードが表示されています。「電源ボタン」を長押しして電源をオフにし、モードを解除してください。再度「電源ボタン」を長押しして本製品を起動してください。 ※ファクトリーモードでお客様が操作する内容はありません。
拡張モードが使えない	<ul style="list-style-type: none">○映像出力をHDMIケーブルを使用して行っている場合、本製品の拡張モードは使用できません。拡張モードを使用する場合は、映像出力用のUSB Type-Cケーブルを使用してください。○外部機器としてMac, iPhone, iPodなどをご使用の場合、一部のモードが使用できません。あらかじめご了承ください。

主な仕様

製品名	15.6インチ デュアルモバイルディスプレイ
型番	DGP-DMD1501
画面サイズ	15.6インチ × 2
表示方式	IPS液晶
表面処理	非光沢
画面解像度	1,920 × 1,080 × 2
画素ピッチ	(H)0.179 × (V)0.179mm
アスペクト比	16 : 9
最大表示色	26万色
色域	NTSC 45%
視野角	左右170°、上下170° (CR≥10)
輝度	250cd/m ²
コントラスト比	700 : 1
応答速度	25ms
最大リフレッシュレート	60Hz
ブルーライト低減機能	○
HDR	○
入出力端子	USB Type-Cポート × 3 ・ miniHDMIポート × 2 ・ 3.5mmヘッドフォンジャック × 2
スピーカー	内蔵 7Ω/1W × 4
消費電力	最大 15W
電源	AC電源アダプター (100V～50/60Hz 1.5A)
外形寸法 (折りたたみ時)	(W) 約356 × (D) 約27 × (H) 約223 mm (突起部除く)
質量	約1.7kg
動作温度/湿度	温度 : 5℃～50℃・湿度 : 20%～85% (結露なきこと)
保管温度/湿度	温度 : -20℃～55℃・湿度 : 5%～85% (結露なきこと)

主な仕様

■すべてのデータは当社測定条件によります。都合により記載内容を予告なしに変更することがあります。

○iPhone、iPod、Macは米国および他の国々で登録された Apple Inc. の商標です。

○iPhoneは、アイホン株式会社のライセンスに基づき使用されています。

○その他、記載の会社名および商品・サービス名は各社の登録商標または商標です。

○接続検証結果については当社独自の調査によるものであり、各ゲームメーカー、ソフトウェアメーカー、その他へのお問い合わせはご遠慮願います。

■液晶画面について

以降の内容は、液晶画面の特性によるもので、故障ではありません。

○一部に常時点灯、または常時点灯しない画素が存在する場合があります。

○明るさにむらが生じる場合があります。

○太陽光、ライトなどが当たると画面が見えにくくなります。

アフターサービス

保証書について

- 保証書は本製品に同梱されている「スタートガイド」内にあります。
- 保証書は再発行いたしませんので、大切に保管ください。
- 保証規定は、保証書に記載されておりますので、よくお読みください。

修理をご依頼の際は

- お問い合わせいただく前に、本取扱説明書の「トラブルシューティング」のページをよくお読みください。
- 取扱説明書の内容をご確認いただき、故障が疑われる場合には、サポート窓口にお問い合わせください。

製品に関するお問い合わせ先

サポートセンター

Eメールアドレス：support@digiplus.online

- 年末年始などのサポートセンターの休業日には、お客様への対応ができない場合がございます。あらかじめご了承ください。
- 本製品に関するお問い合わせ、サポート、サービスについては、日本国内限定にさせていただきます。

チャットサポートを利用したFAQも
ご利用いただけます。

{チャットサポート URL}
[https://www.digiplus.online/
chatsupport.html](https://www.digiplus.online/chatsupport.html)

チャットサポートQRコード



FAQで解決できない場合は、チャットサポート内で有人対応もしています。
有人対応受付時間 10:00～12:00、13:00～17:00
(土、日、祝祭日および当社規定休業日を除く)

DIGI+

DGP-DMD1501